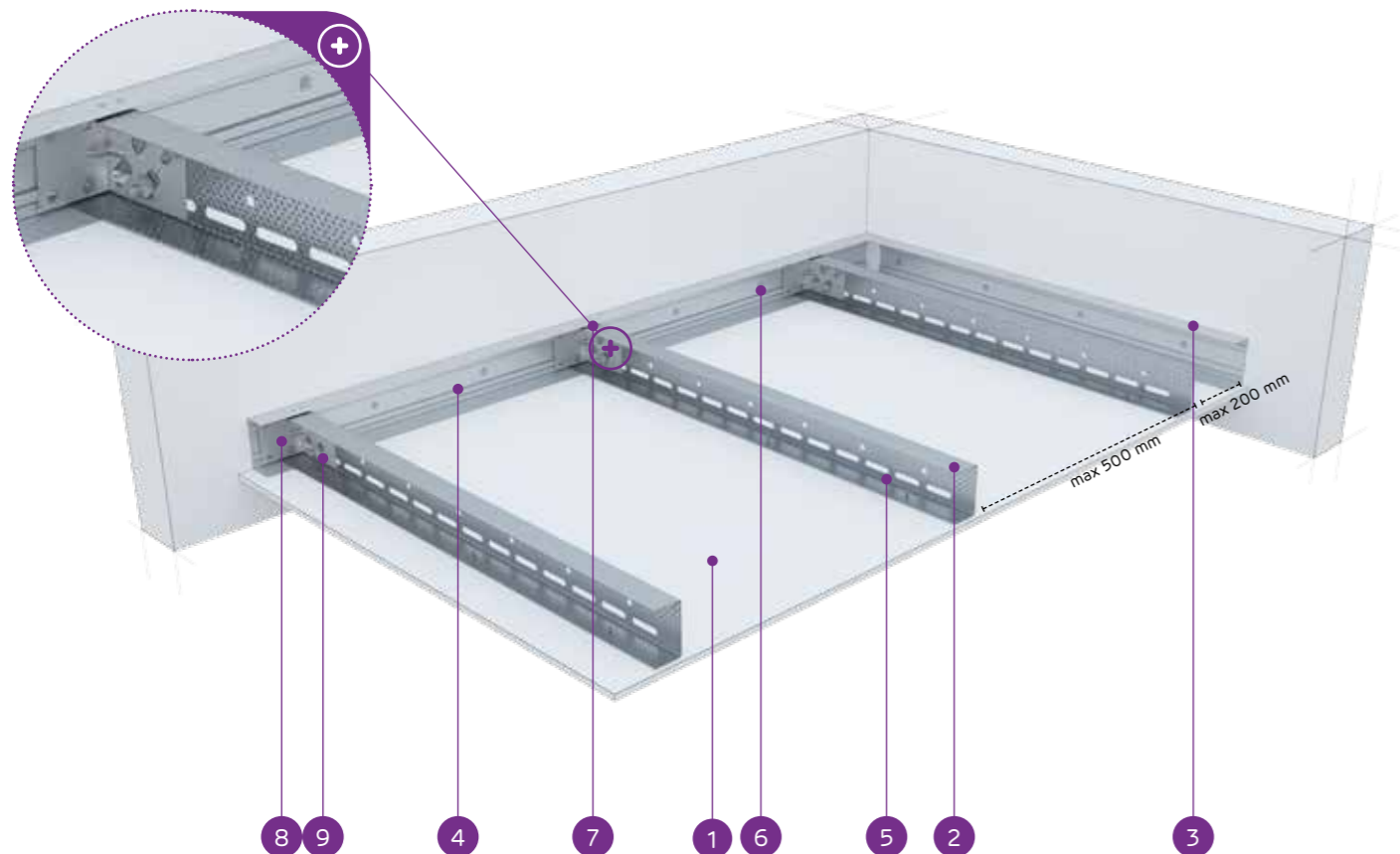


nida Sufit

Klasa  
odporności  
ogniowej:  
(R)EI15  
(R)EI30Maksymalna  
rozpiętość  
zabudowy:  
5370 mmMinimalna  
grubość  
zabudowy:  
97,5 mmCiężar 1m<sup>2</sup>  
zabudowy:  
13,0-20,0 kgNumer  
dokumentu  
związanego:  
EN13964:2014-05Deklaracja Właściwości Użytkowych:  
DoP/Ceiling System/0055/15.11.2016

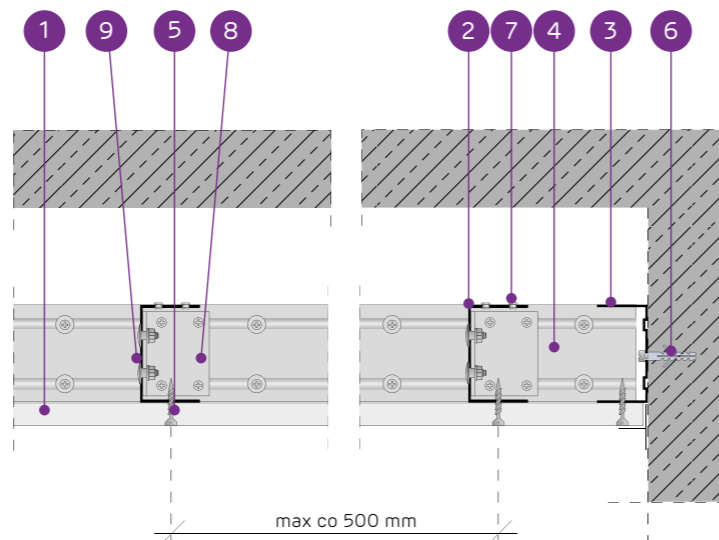
SYSTEMY:

UAR75/U75/500-15/OGIEŃ+



## MATERIAŁY:

1. Płyta gipsowo-kartonowa Nida
2. Profil nośny Nida UAR 75
3. Profil konstrukcyjny Nida U 75
4. Profil nośny Nida U 75
5. Blachowkręt Nida 3,5 x 25 mm
6. Stalowy element kotwiący z podkładką stalową
7. Nit
8. Kątownik do profilu Nida UA
9. Śruba M8 typu FLAT HEAD z ząbkowaną nakrętką



## SYSTEM SUFITÓW SAMONOŚNYCH NA KONSTRUKCJI NIDA UAR75

## PARAMETRY TECHNICZNE

| Typ systemu Nida Sufit                | Konstrukcja rusztu       |                                     |   |  | Poszycie płytami gipsowymi |         | Minimalna grubość zabudowy [mm] | Ciężar zabudowy 1 m <sup>2</sup> kg | Klasa odporności ogniowej <sup>1)</sup> [min] | Maksymalna rozpiętość zabudowy sufitowej <sup>2)</sup> [mm] | System specjalny |
|---------------------------------------|--------------------------|-------------------------------------|---|--|----------------------------|---------|---------------------------------|-------------------------------------|---|---|------------------|
|                                       | Typ profilu nośnego Nida | Typ profilu obwodowego nośnego Nida | Typ profilu obwodowego konstrukcyjnego Nida | Maksymalny rozstaw profili nośnych Nida UAR75 [mm] | Nida                       | Grubość |                                 |                                     |   |   |                  |
| UAR75/U75/500-12,5/Expert             | UAR75                    | U75                                 | U75   | 500  | Expert                     | 12,5    | 97,5                            | 13,0                                | -   | 5370  | -                |
| UAR75/U75/500-12,5/Woda <sup>3)</sup> | UAR75                    | U75                                 | U75   | 500  | Woda                       | 12,5    | 97,5                            | 14,0                                | -   | 5370  | -                |
| UAR75/U75/500-12,5/Ogień+             | UAR75                    | U75                                 | U75   | 500  | Ogień Plus                 | 12,5    | 97,5                            | 15,0                                | (R)EI15                                       | 5370  | -                |
| UAR75/U75/500-12,5/WodaOgień+         | UAR75                    | U75                                 | U75   | 500  | Woda Ogień Plus            | 12,5    | 97,5                            | 15,0                                | (R)EI15                                       | 5370  | -                |
| UAR75/U75/500-12,5/Twarda             | UAR75                    | U75                                 | U75   | 500  | Twarda                     | 12,5    | 97,5                            | 18,0                                | (R)EI15                                       | 4650  | ●                |
| UAR75/U75/500-12,5/Hydro              | UAR75                    | U75                                 | U75   | 500  | Hydro                      | 12,5    | 97,5                            | 16,0                                | (R)EI15                                       | 4650  | ●                |
| UAR75/U75/500-15/Ogień+               | UAR75                    | U75                                 | U75   | 500  | Ogień Plus                 | 15,0    | 100                             | 18,0                                | (R)EI15                                       | 4650  | -                |
| UAR75/U75/500-15/Twarda               | UAR75                    | U75                                 | U75   | 500  | Twarda                     | 15,0    | 100                             | 20,0                                | (R)EI15                                       | 4650  | ●                |
| UAR75/U75/500-15/Hydro                | UAR75                    | U75                                 | U75   | 500  | Hydro                      | 15,0    | 100                             | 18,0                                | (R)EI15                                       | 4650  | ●                |
| UAR75/U75/500-18/Ogień+               | UAR75                    | U75                                 | U75   | 500  | Ogień Plus                 | 18,0    | 103                             | 19,0                                | (R)EI30                                       | 4650  | -                |

<sup>1)</sup> Klasyfikacja ogniowa nr LBO-458-K/20.<sup>2)</sup> Opinia techniczna ITB 1060/12/R33NK.<sup>3)</sup> W pomieszczeniach o wilgotności względnej powietrza do 85% w sekcjach narożnych na intensywne działanie wody zaleca się stosowanie płyt gipsowych z włóknami Nida Hydro (płaszczyzny poziome i pionowe w okolicach wanny, prysznic itp.)ZUŻYCIE MATERIAŁÓW NA 1M<sup>2</sup> ZABUDOWY SUFITOWEJ W SYSTEMIE NIDA SUFIT

| Nazwa materiału  | J.m.           | Typ systemu Nida Sufit                |                                     |                                       |   |                                       |                                      |                                 |                                 |                                |                                 |
|--|----------------|---------------------------------------|-------------------------------------|---------------------------------------|---|---------------------------------------|--------------------------------------|---------------------------------|---------------------------------|--------------------------------|---------------------------------|
|  |                | UAR75/<br>U75/500-<br>12,5/<br>Expert | UAR75/<br>U75/500-<br>12,5/<br>Woda | UAR75/<br>U75/500-<br>12,5/<br>Ogień+ | UAR75/<br>U75/500-<br>12,5/<br>WodaOgień+ | UAR75/<br>U75/500-<br>12,5/<br>Twarda | UAR75/<br>U75/500-<br>12,5/<br>Hydro | UAR75/<br>U75/500-<br>15/Ogień+ | UAR75/<br>U75/500-<br>15/Twarda | UAR75/<br>U75/500-<br>15/Hydro | UAR75/<br>U75/500-<br>18/Ogień+ |
| Zużycie materiału na 1m <sup>2</sup>                             |                |                                       |                                     |                                       |   |                                       |                                      |                                 |                                 |                                |                                 |
| Płyta Nida Expert 12,5 mm  | m <sup>2</sup> | 1,0                                   | -                                   | -                                     | -   | -                                     | -                                    | -                               | -                               | -                              | -                               |
| Płyta Nida Woda 12,5 mm  | m <sup>2</sup> | -                                     | 1,0                                 | -                                     | -   | -                                     | -                                    | -                               | -                               | -                              | -                               |
| Płyta Nida Ogień Plus 12,5 mm                                    | m <sup>2</sup> | -                                     | -                                   | 1,0                                   | -   | -                                     | -                                    | -                               | -                               | -                              | -                               |
| Płyta Nida Woda Ogień Plus 12,5 mm                               | m <sup>2</sup> | -                                     | -                                   | -                                     | 1,0                                       | -                                     | -                                    | -                               | -                               | -                              | -                               |
| Płyta Nida Twarda 12,5 mm  | m <sup>2</sup> | -                                     | -                                   | -                                     | -   | 1,0                                   | -                                    | -                               | -                               | -                              | -                               |
| Płyta Nida Hydro 12,5 mm   | m <sup>2</sup> | -                                     | -                                   | -                                     | -   | -                                     | 1,0                                  | -                               | -                               | -                              | -                               |
| Płyta Nida Ogień Plus 15,0 mm                                    | m <sup>2</sup> | -                                     | -                                   | -                                     | -   | -                                     | -                                    | 1,0                             | -                               | -                              | -                               |
| Płyta Nida Twarda 15,0 mm  | m <sup>2</sup> | -                                     | -                                   | -                                     | -   | -                                     | -                                    | -                               | 1,0                             | -                              | -                               |
| Płyta Nida Hydro 15,0 mm   | m <sup>2</sup> | -                                     | -                                   | -                                     | -   | -                                     | -                                    | -                               | -                               | 1,0                            | -                               |
| Płyta Nida Ogień Plus 18,0 mm                                    | m <sup>2</sup> | -                                     | -                                   | -                                     | -   | -                                     | -                                    | -                               | -                               | -                              | 1,0                             |
| Profil Nida UAR75  | mb             | 2,2                                   | 2,2                                 | 2,2                                   | 2,2                                       | 2,2                                   | 2,2                                  | 2,2                             | 2,2                             | 2,2                            | 2,2                             |
| Profil Nida U75  | mb             | 0,75                                  | 0,75                                | 0,75                                  | 0,75                                      | 0,75                                  | 0,75                                 | 0,75                            | 0,75                            | 0,75                           | 0,75                            |
| Kątownik Nida do profilu UAR75                                   | szt.           | 1,5                                   | 1,5                                 | 1,5                                   | 1,5                                       | 1,5                                   | 1,5                                  | 1,5                             | 1,5                             | 1,5                            | 1,5                             |
| Śruba M8 typu FLAT HEAD z ząbkowaną nakrętką                     | szt.           | 3,0                                   | 3,0                                 | 3,0                                   | 3,0                                       | 3,0                                   | 3,0                                  | 3,0                             | 3,0                             | 3,0                            | 3,0                             |
| Nity   | szt.           | 2,8                                   | 2,8                                 | 2,8                                   | 2,8                                       | 2,8                                   | 2,8                                  | 2,8                             | 2,8                             | 2,8                            | 2,8                             |
| Stalowy element kotwiący (typ wg ciężaru zabudowy) <sup>4)</sup> | szt.           | 7,7                                   | 7,7                                 | 7,7                                   | 7,7                                       | 7,7                                   | 7,7                                  | 7,7                             | 7,7                             | 7,7                            | 7,7                             |
| Blachowkręty Nida 3,5x25 mm <sup>5)</sup>                        | szt.           | 18,0                                  | 18,0                                | 18,0                                  | 18,0                                      | -                                     | -                                    | 18,0                            | -                               | -                              | -                               |
| Blachowkręty Nida 3,5x35 mm <sup>5)</sup>                        | szt.           | -                                     | -                                   | -                                     | -   | -                                     | -                                    | -                               | -                               | -                              | 18,0                            |
| Blachowkręty Nida Twarda 4,2x38 mm <sup>5)</sup>                 | szt.           | -                                     | -                                   | -                                     | -   | 18,0                                  | -                                    | -                               | 18,0                            | -                              | -                               |
| Blachowkręty Nida Hydro C5 3,5x25 mm <sup>5)</sup>               | szt.           | -                                     | -                                   | -                                     | -   | -                                     | 18,0                                 | -                               | -                               | 18,0                           | -                               |
| Taśma zbrojąca Nida  | mb             | 1,4                                   | 1,4                                 | 1,4                                   | 1,4                                       | 1,4                                   | 1,4                                  | 1,4                             | 1,4                             | 1,4                            | 1,4                             |
| Gips szpachlowy Nida Start                                       | kg             | 0,3                                   | 0,3                                 | 0,3                                   | 0,3                                       | -                                     | -                                    | 0,3                             | -                               | -                              | 0,3                             |
| Gips szpachlowy Nida Finish                                      | kg             | 0,1                                   | 0,1                                 | 0,1                                   | 0,1                                       | -                                     | -                                    | 0,1                             | -                               | -                              | 0,1                             |
| Gotowa masa szpachlowa Nida Hydromix <sup>6)</sup>               | kg             | -                                     | -                                   | -                                     | -   | 0,4                                   | 0,4                                  | -                               | 0,4                             | 0,4                            | -                               |

<sup>4)</sup> Typ i ilość elementów kotwiących dobierać wg schematu zawartego w opinii technicznej ITB Sufity Samonośne: ITB 1060/12/R33NK.<sup>5)</sup> Zaleca się stosowanie wkrętów do blachy 2 mm.<sup>6)</sup> W przypadku płyt gipsowo-włókowych z włóknami Nida Twarda alternatywnie stosować gips szpachlowy Nida Max. Normy zużycia nie uwzględniają strat materiałowych.Info Nida | 801 11 44 77  
Pracujemy: pn.-pt. w godz. 8:00 – 16:00

www.siniat.pl

Wyszukiwarka systemów Nida  
www.systemynida.plKalkulator systemów Nida  
www.siniat.pl/kalkulatoryPIERWSZE NA RYNKU  
SYSTEMY SUCHEJ  
ZABUDOWY  
OZNAKOWANE CEOdkryj nasz kanał  
Siniat Nida YouTube